



OCTOPUS



EN MILJÖVÄNLIG VÄRMEPUMP FÖR IDAG OCH IMORGON

Octopus har utvecklat och tillverkat värmepumpar sedan 1981 och har genom flera års utveckling tagit fram det bästa för miljön och kunden.

Den senaste produkten IS även kallad Ispinnen har utvecklats och förnyats sedan 1991 och finns idag i Sverige, Norge, Danmark, Finland, Estland, Litauen, Polen, Tyskland, Holland, Italien och Rumänien.

Kunden är i centrum därför har vi ledord som Enkelhet, Miljö och Kostnadseffektiv som styr all verksamhet på Octopus samt att alltid se från tre perspektiv, tillverkning, installation och service.

" Octopus för en hållbar framtid "



ISPINNEN VÄRMER EFFEKTIVT OCH MILJÖVÄNLIGT

Vår värmepump Ispinnen är en komplett lösning som väldigt enkelt kan installeras och köras igång på väldigt kort tid.

Med Ispinnen behöver man varken gräva eller borra i marken. Den ger energi för uppvärmning genom att aluminiumprofilerna kondenserar ångan i luften till vatten som sedan tidvis övergår till frost.

Med denna värmepump sker uppvärmningen av din villa, fritidshus, lokal etc. på ett mycket mer kostnadseffektivt sätt än med exempelvis olja eller direktel. Via värmeväxling leds värmen över till det vattenburna systemet i villan.

Ispinnen kan med fördel dockas till nuvarande system (olja, pellets, el etc.)

DÄRFÖR EN ISPINNE

- När du fått din Ispinne installerad ställer du in den temperatur du önskar ha i huset, resten sköter Ispinnen åt dig år efter år. Så enkelt är det att ha en Ispinne.
- Med Ispinnen behöver du varken förstöra hela din trädgård eller riskera att förorena vårt redan hårt belastade grundvatten.
- Ispinnen använder endast naturens krafter när den avfrostar sig.
- Den säkra driften beror på den enkla konstruktionen.
- Ispinnen är endast beroende av en rörlig del, kompressorn.

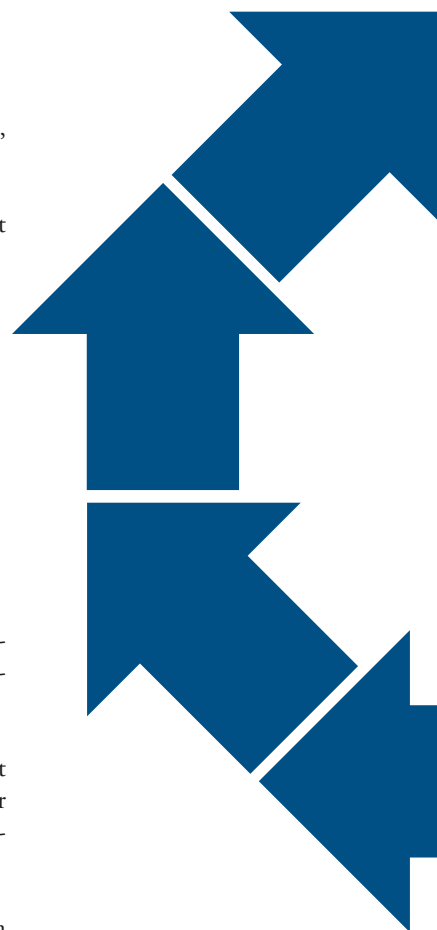
EN INTELLIGENT STYRNING

Den känner av inomhustemperaturen och styr därefter både kompressorn och tillskottsvärmen. Den känner även av framledningstemperaturen och trycket i kylkretsen och kontrollerar därmed att en maskinvänlig drift upprätthålls.

Hur mycket värme ett hus behöver är beroende av många olika faktorer. En stor del av året räcker det med energi från sol, människor och hushållsapparater. Under höst, vinter och vår behöver dock huset oftast värmas med något mer. Hur mycket mer varierar beroende på husets isolerförmåga, hushållsvärme, utomhustemperatur, regn, vind och sol.

OctoEL sköter detta åt dig genom flytande kondensering, d.v.s. genom att enbart producera den mängd värme som huset behöver för att hålla en jämn inomhustemperatur. Flytande kondensering ger lägsta möjliga kondensering och därmed även högsta möjliga verkningsgrad.

” En genialisk och enkel konstruktion ”





VILLA I TYRINGE, SKÅNE

Byggår	2003
Uppvärmad yta	265 m ²
Värmeproduktion	IS 48X
Uppvärmningssystem	H ₂ O golvslingor
Temperaturkrav	22 °C
Hushållsel inkl. värme	9.600 kWh/år
Tillskott	3 m ³ ved/år

- Octopus™ Ispinne 48X med vattenburen golvvärme används för uppvärmning
- Ispinnen har en el-patron som tillskottsvärme samt ved



INDUSTRILOKAL I ESLÖV, SKÅNE

Byggår	1999
Uppvärmad yta	840 m ²
Värmeproduktion	2 st IS 42X
Uppvärmningssystem	H ₂ O golvslingor
Temperaturkrav	21 °C
Förbrukning	22.000 kWh/år

- Lokalen används som kontor, verkstad och lager

SÅ FUNGERAR VÄRMEPUMPEN

1. Värmeupptagande delen - Lågt tryck

Denna del av en värmepump kallas förångare. Genom förångaren rinner ett köldmedium med en väldigt låg temperatur och kokpunkt. Förångaren värms upp av omgivningen och detta gör att köldmediet inuti förångas.

2. Tryckhöjande delen – Högt tryck

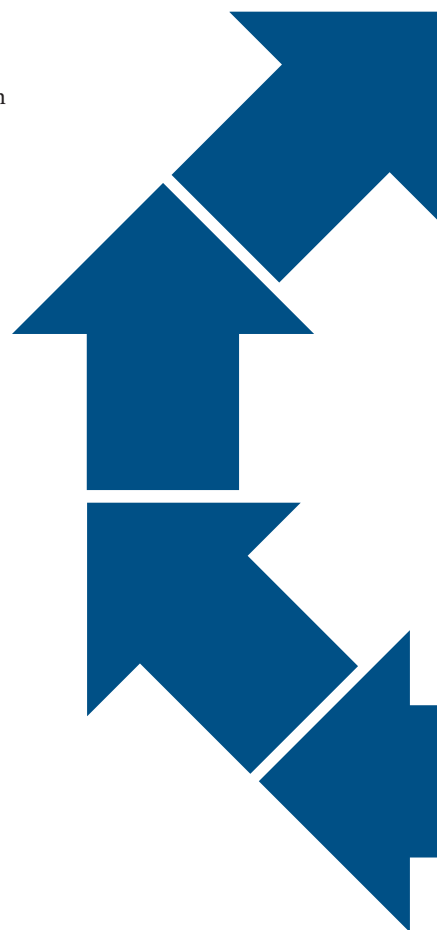
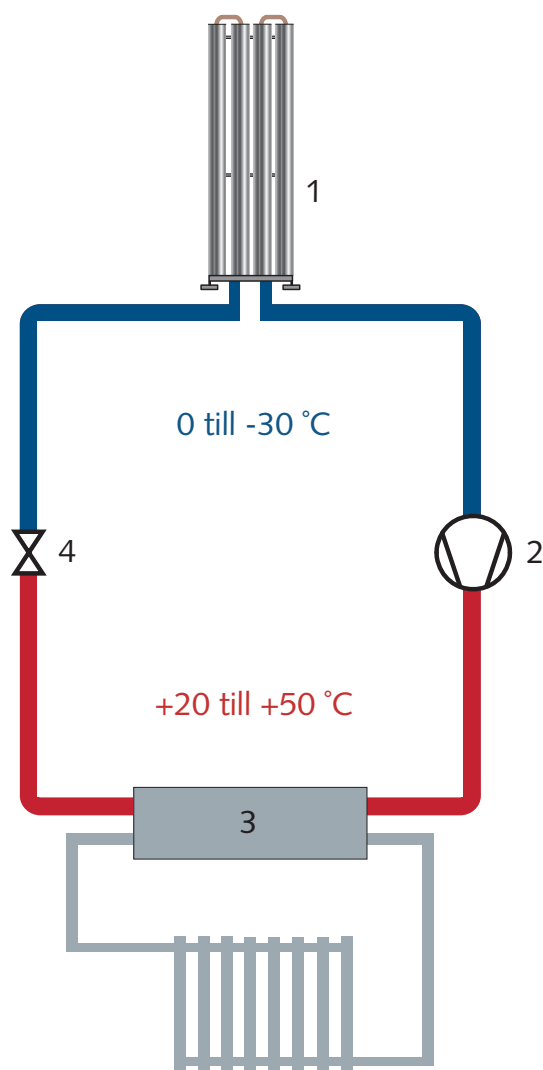
Denna del består av en kompressor. Det uppvärmda köldmediet komprimeras och tryckhöjningen gör att både temperaturen och dess kondenseringspunkt stiger kraftigt.

3. Värmeavgivande delen – Högt tryck

Denna del av värmepumpen överför värmen till huset och kallas kondensorn. Köldmediet passerar genom kondensorn med en hög temperatur och kondenseringspunkt. I kondensorn kyls köldmediet ner av husets värmesystem (t.ex. element, golvslingor), vilket leder till att köldmediet kondenserar.

4. Trycksänkande delen – Lågt tryck

Denna del består av en strypning. Det avkylda köldmediet expanderas och trycksänkningen gör att både temperaturen och dess kokpunkt sjunker kraftigt.



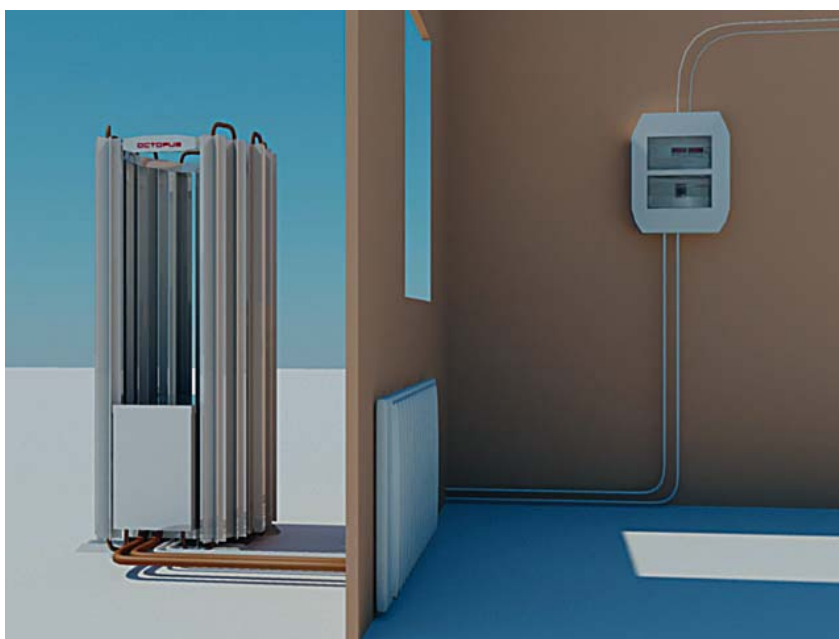
INKOPPLINGSALTERNATIV

Vi har valt att göra IS i två olika utföranden den ena som är X och den andra som är XP.

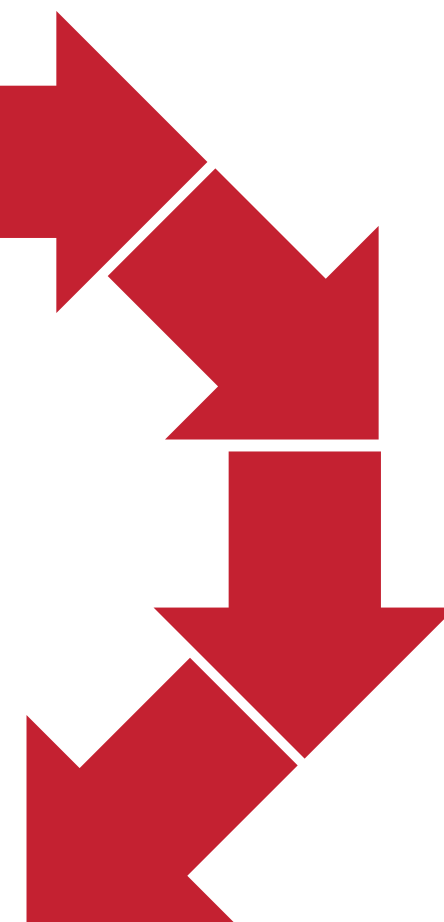
De olika modellerna kan enkelt dockas till alla vattenburna system som har en ved-, olje-, el-, gas-, fjärrvärme- eller en pelletspanna. Värmesystemet kan även kopplas in i ett hus med direktverkande el med hjälp av en eller flera fläktkonvektorer.



XP betyder att värmepumpsmodulen står separerad från energistavarna och därmed kan placeras där det är lämpligast. T.ex i pannrummet eller intill huskroppen. Vid XP kommer de rör som är nergrävda mellan Ispinne och värmepumpsmodul att fungera som jordvärme.



X betyder att värmepumpsmodulen står innanför energistavarna och därmed är det två isolerade vattenrör och två elkablar som ska dras mellan hus och ispinne. Styrningen sitter inomhus.



TEKNISK DATA

Modell Octopus™ IS	Enhet	IS48X/XP	IS61X/XP	IS81X/XP
Al-profiler	st	12	12	2 x 12
Elektrisk inkoppling		400V, N3-fas	400V, N3-fas	400V, N3-fas
Säkring	A	10	10	16
Kompressor, typ		Scroll	Scroll	Scroll
Kompressor, märkeffekt	kW	3,0	3,7	5,0
Kompressor, slagvolym	m ³ /h	11,41	14,4	19,2
Max framledning	°C	55	55	55
Köldmedie Gasol/R290	kg	~1	~1	~2
Bryttryck min/max	bar	1,5/23	1,5/23	1,5/23
Bryttemperatur förånging/kondensering	°C	-33/+64	-33/+64	-33/+64
Dimension förångare (BxDxH)	mm	810x980x2220	810x980x2220	2 x 810x980x2220
Dimension värmepumpsmodul (BxDxH)	mm	515x555x630	515x555x630	515x555x630
Vikt förångare	kg	97	97	2 x 97
Vikt värmepumpsmodul	kg	87	92	102
Styrenhet		OctoEL 10	OctoEL 10	OctoEL 16

VÅRA MODELLER

IS 48

För det mindre huset med en normal energiförbrukning.

IS 61

Kombinera denna modell med 30 meter markslinga och få ut lite mer de kallaste dagarna.

IS 81

För stora hus och industrilokaler. Denna modell består av två ispinnar.



DIMENSIONERING

Välj en av de liggande staplarna och välj därefter värmepumps modell.

Effektbehov (kW)	1	2	3	4	5	6	7	8	9	10	11	12	13
Total el (kWh)	0	10 000	20 000	30 000	40 000	50 000							
Olja (m ³)	0	1	2	3	4	5	6						

Modellen rekommenderas upp till markering

IS 48

IS 61

IS 81





Octopus Energi AB
Box 161
SE-243 23 HÖÖR
www.octopus.tm

